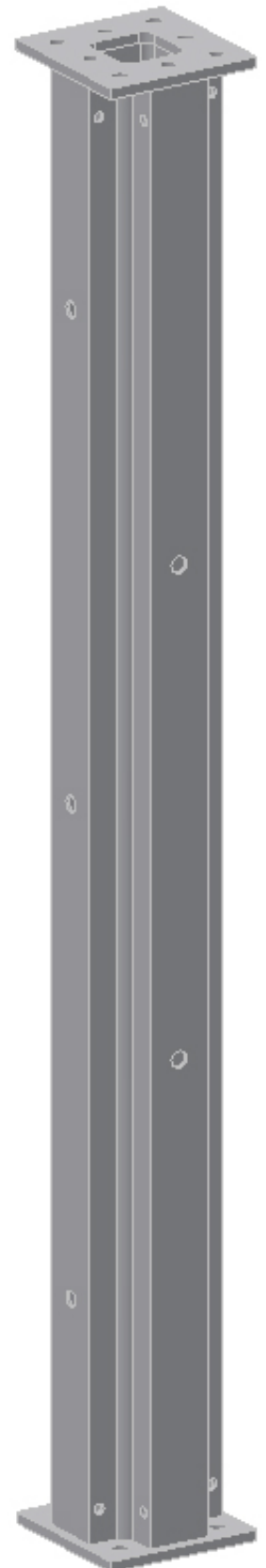
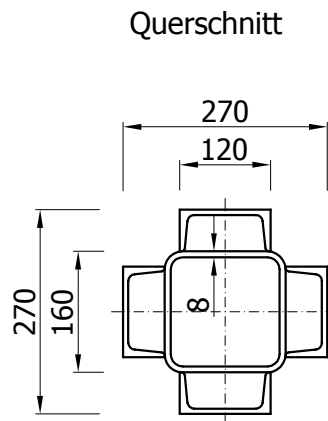
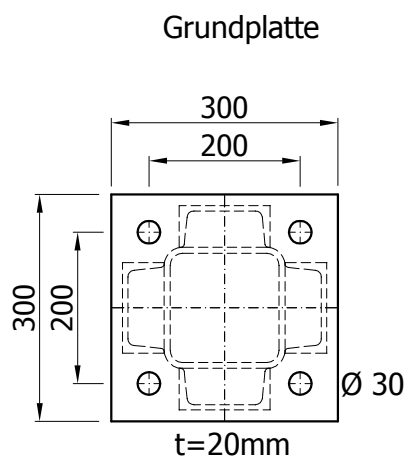


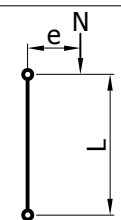


# MegaSteel Profil MSt-B

Technische Daten	
Kapazität	1500 kN
Stahlqualität	S355
Querschnittsfläche	11`500mm <sup>2</sup>
I <sub>x</sub>	74.7 x 10 <sup>6</sup> mm <sup>4</sup>
I <sub>y</sub>	74.7 x 10 <sup>6</sup> mm <sup>4</sup>
Eigengewicht	~0.85 kN/m`



Exzentrizität	Zulässige Last* N (kN)							
	Effektive Länge L							
	1m	3m	5m	7m	9m	12m	15m	18m
e=10	2020	1730	1340	970	700	450	310	220
e=25	1590	1380	1090	810	600	400	280	210
e=50	1180	1040	850	660	510	350	250	190



\* mit einem berücksichtigten Sicherheitsfaktor von 1.5