

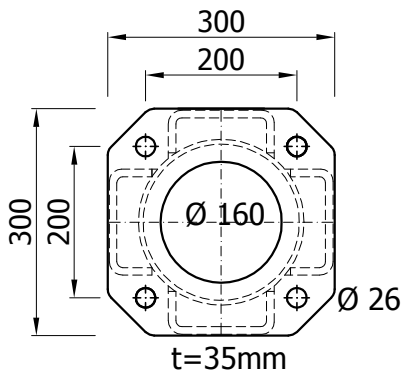


MegaSteel Profil MSt-E

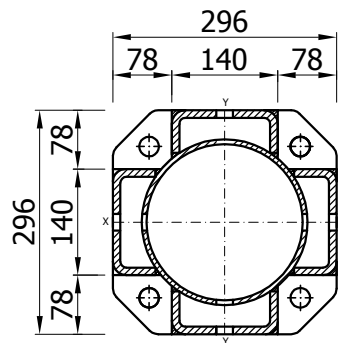
Données techniques

Max. capacité	2000 kN
Qualité de l'acier	S355
Aire de la section	11'532mm ²
I _x	99.076 x 10 ⁶ mm ⁴
I _y	99.076 x 10 ⁶ mm ⁴
Poids propre	~1.15 kN/m

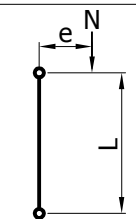
Plaque de base



Section



Excentricité	Charge admissible* N (kN)							
	Longueur effective L							
	1m	3m	5m	7m	9m	12m	15m	18m
e=10	2220	1920	1520	1100	780	490	330	220
e=25	1820	1540	1200	860	620	390	260	190
e=50	1410	1180	920	660	470	290	200	140



* avec un coefficient de sécurité de 1.5 prise en considération