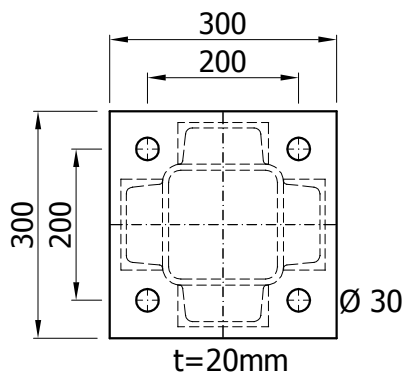




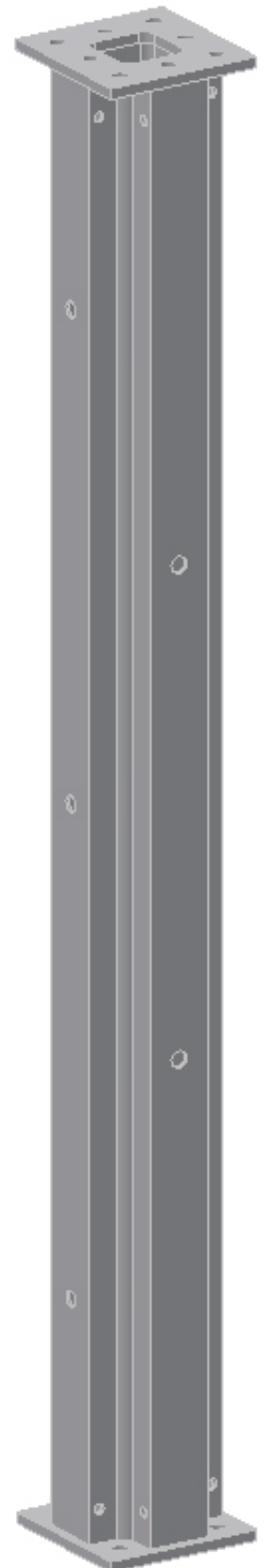
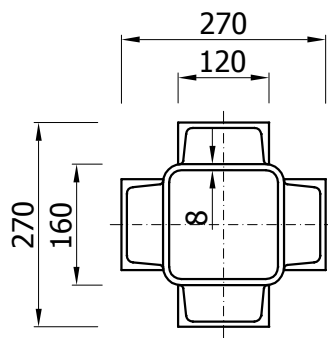
MegaSteel Profil MSt-B

Données techniques	
Max. capacité:	1500 kN
Qualité de l'acier:	S355
Aire de la section:	11`500mm ²
I _x	74.7 x 10 ⁶ mm ⁴
I _y	74.7 x 10 ⁶ mm ⁴
Poids propre:	~0.85 kN/m`

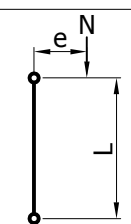
Plaques de base



Section



Excentricité	Charge admissible* N (kN)							
	Longueur effective L							
	1m	3m	5m	7m	9m	12m	15m	18m
e=10	2020	1730	1340	970	700	450	310	220
e=25	1590	1380	1090	810	600	400	280	210
e=50	1180	1040	850	660	510	350	250	190



* avec un coefficient de sécurité de 1.5 prise en considération