

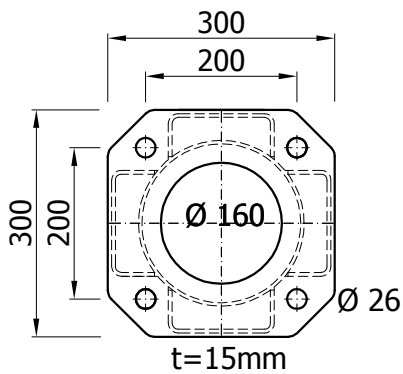


MegaSteel Profil MS-E

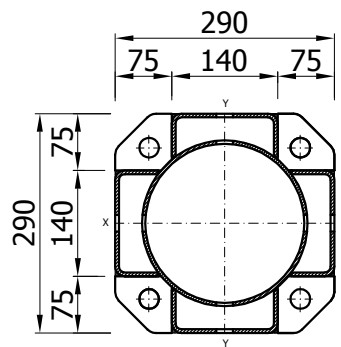
Données techniques

Max. capacité	1000 kN
Qualité de l'acier	S355
Aire de la section	6 795mm ²
I _x	56,513 x 10 ⁶ mm ⁴
I _y	56,513 x 10 ⁶ mm ⁴
Poids propre	~0.7 kN/m

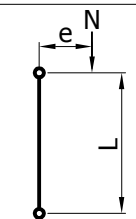
Plaque de base



Section



Excentricité	Charge admissible* N (kN)							
	Longueur effective L							
	1m	3m	5m	7m	9m	12m	15m	18m
e=10	1300	1120	880	630	450	280	190	135
e=25	1070	900	700	500	350	220	150	105
e=50	820	690	530	380	270	170	115	80



* avec un coefficient de sécurité de 1.5 prise en considération