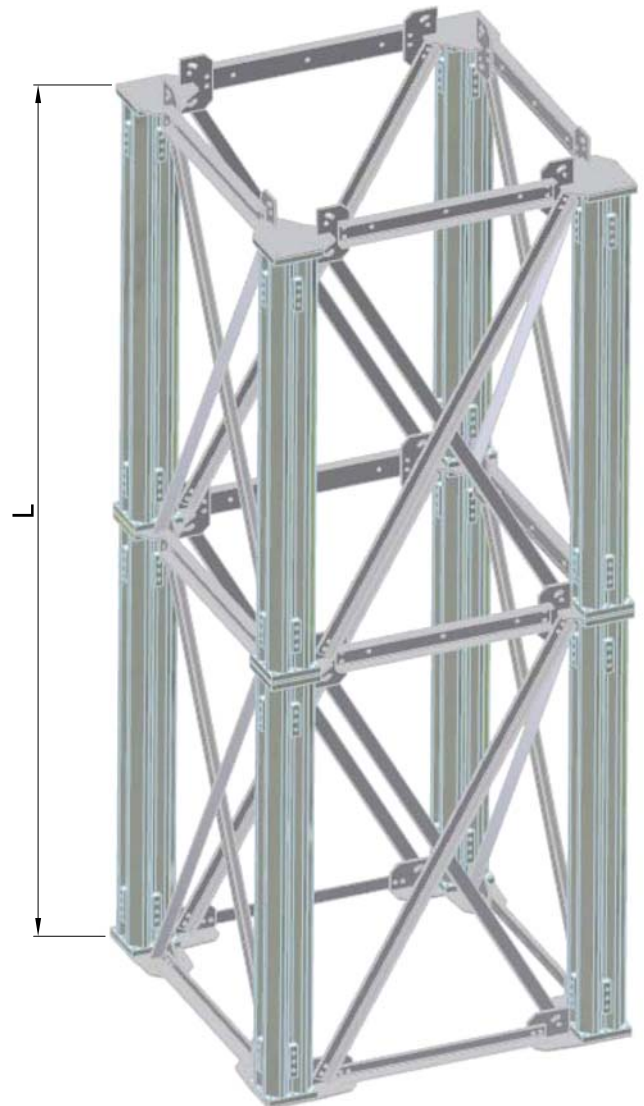
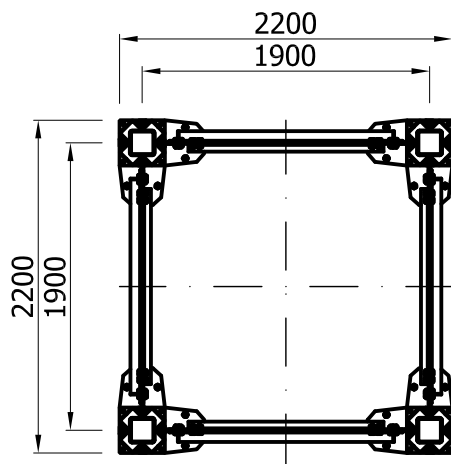
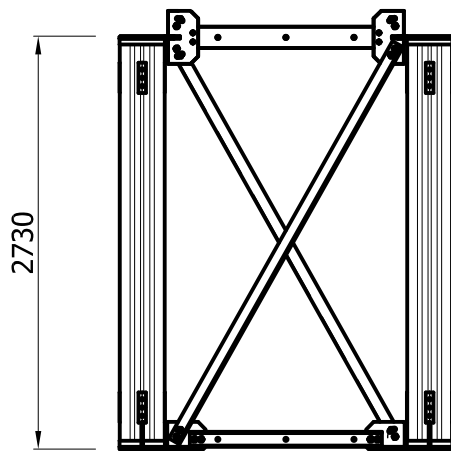




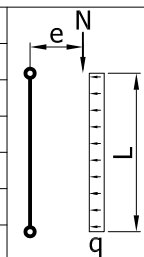
# MegaSteel Turm MSt (Profil C)

## Technische Daten

Kapazität:	8000 kN
Achsmasse:	1900 x 1900 mm
Höhe:	2730 mm
Verstrebung:	L-Profil
Gewicht:	1620 kg



Exzentrizität	Zulässige Last* N (kN)							
	Effektive Länge L							
	3m	8m	12m	15m	20m	25m	30m	40m
e=10	-	-	-	-	-	-	-	-
e=25	-	-	-	-	-	-	-	-
e=50	-	-	-	-	-	-	-	-
e=100	-	-	-	-	-	-	-	-



\* mit einem berücksichtigten Winddruck q von 1.0kN/m<sup>2</sup>  
und einem Sicherheitsfaktor von 1.5