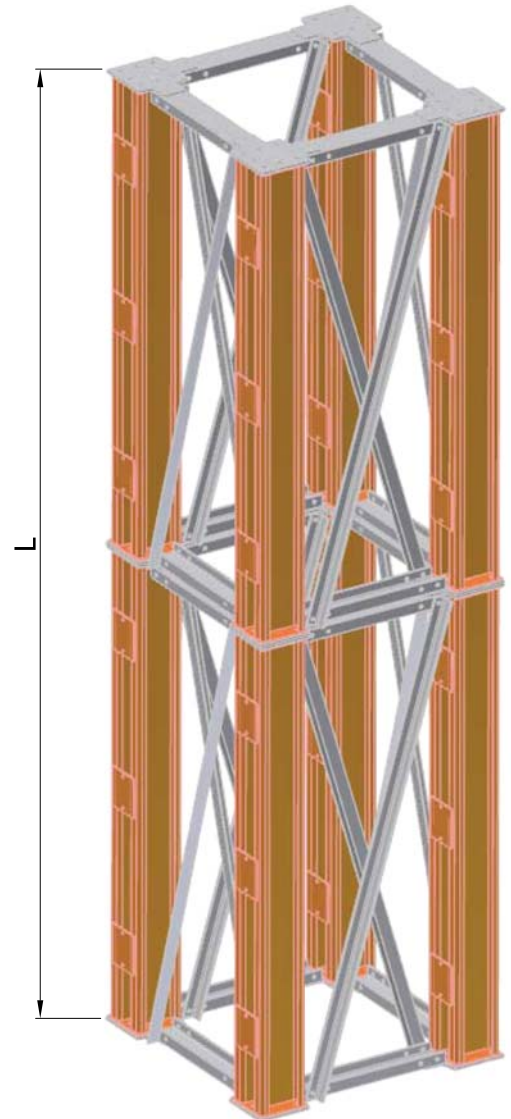
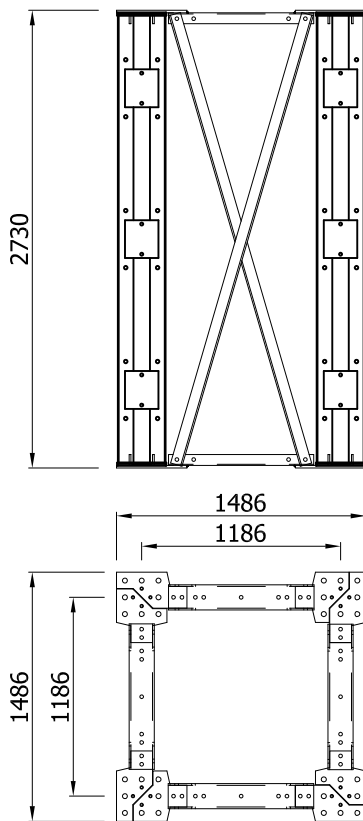




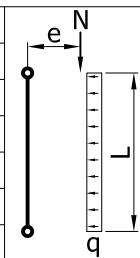
MegaSteel Turm MS (Profil A)

Technische Daten

Kapazität:	4000 kN
Achsmasse:	1186 x 1186 mm
Höhe:	2730 mm
Verstrebung:	L-Profil
Gewicht:	1040 kg



Zulässige Last* N (kN) mit Profil A								
Exzentrizität	Effektive Länge L							
	3m	8m	12m	15m	20m	25m	30m	40m
e=10	4000	4000	4000	4000	4000	3670	3250	2960
e=25	4000	4000	4000	4000	3830	3470	3080	2260
e=50	4000	4000	3970	3810	3520	3180	2830	2100
e=100	3560	3520	3400	3260	3020	2750	2470	1180



* mit einem berücksichtigten Winddruck q von 1.0kN/m² und einem Sicherheitsfaktor 1.5