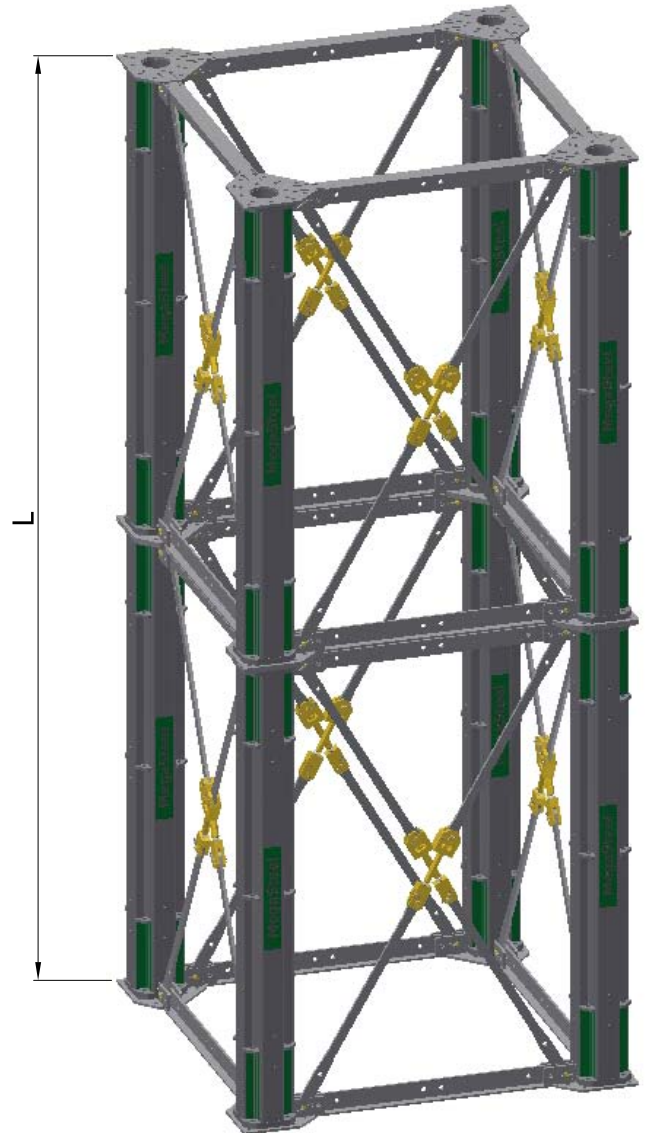
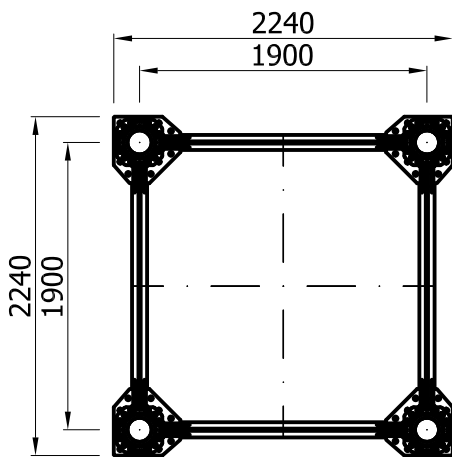
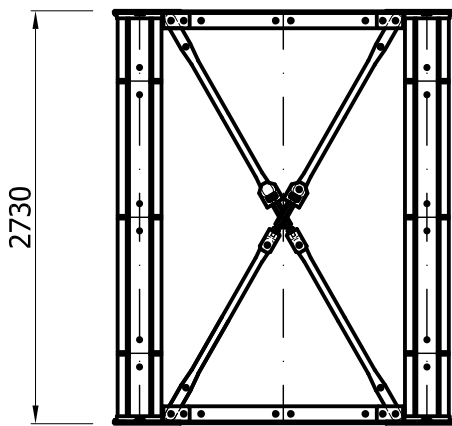




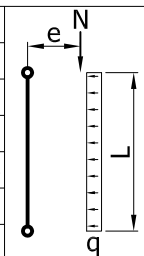
MegaSteel **Tour MSt (Profil E)**

Données techniques

Capacité:	7000 kN
Entraxe:	1900 x 1900 mm
Hauteur:	2730 mm
Contre-fiche:	Dispositif de serrage
Poids:	2020 kg



Charge admissible* N (kN) avec profil E								
Excentricité	Longueur effective L							
	3m	8m	12m	15m	20m	25m	30m	40m
e=10	6840	6800	6740	6680	6550	6380	5480	2980
e=25	6730	6690	6640	6570	6450	6280	5350	2926
e=50	6570	6530	6470	6410	6280	6110	5160	2830
e=100	6250	6210	6150	6090	5960	5800	4820	2670



* avec une pression de vente q de 1.0kN/m² et un coefficient de sécurité de 1.5 prise en considération