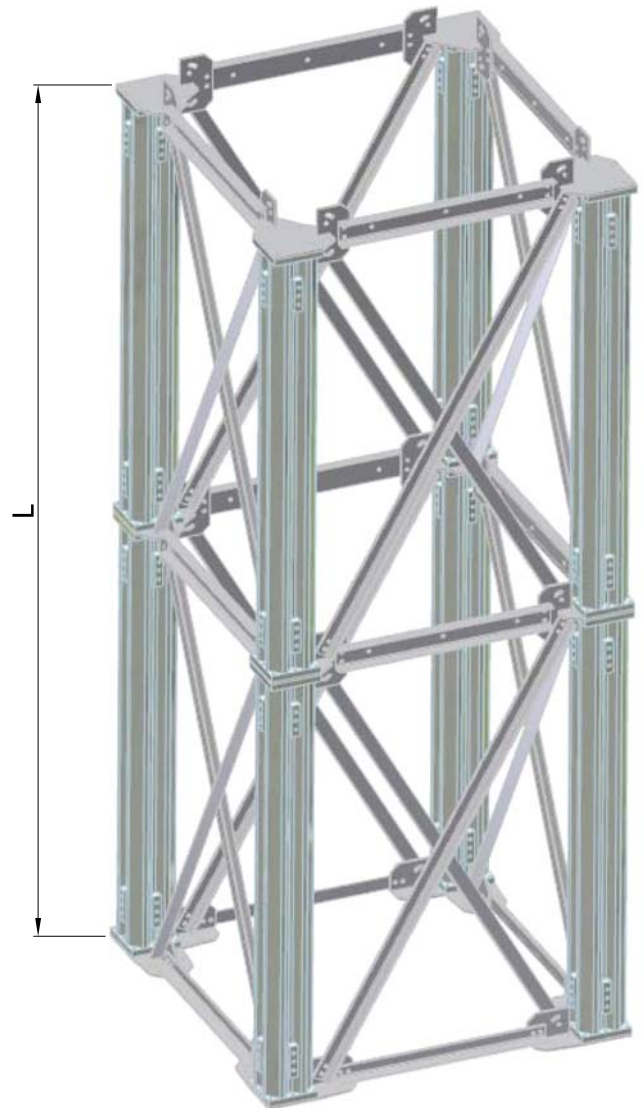
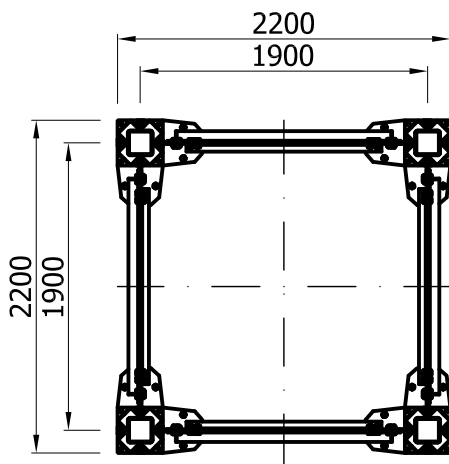
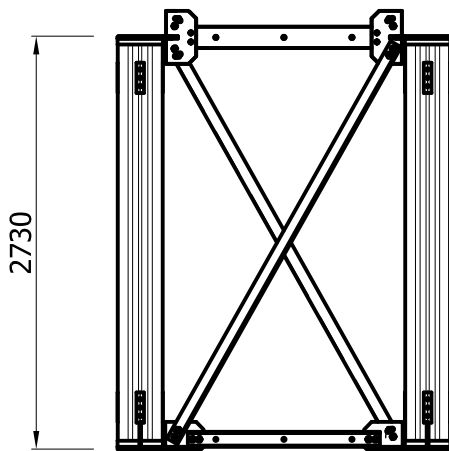




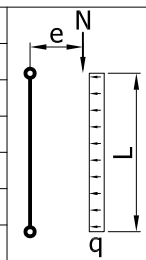
MegaSteel **Tour MSt (Profil C)**

Données techniques

Capacité:	8000 kN
Entraxe:	1900 x 1900 mm
Hauteur:	2730 mm
Contre-fiche:	L-Profil
Poids:	1620 kg



Charge admissible* N (kN) avec profil C								
Excentricité	Longueur effective L							
	3m	8m	12m	15m	20m	25m	30m	40m
e=10	-	-	-	-	-	-	-	-
e=25	-	-	-	-	-	-	-	-
e=50	-	-	-	-	-	-	-	-
e=100	-	-	-	-	-	-	-	-



* avec une pression de vente q de 1.0kN/m² et un coefficient de sécurité de 1.5 prise en considération