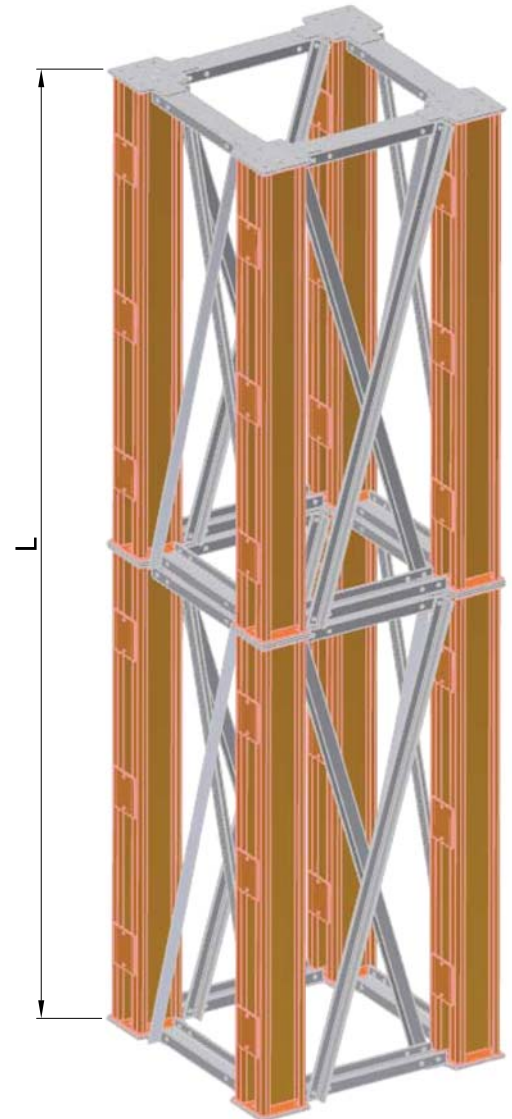
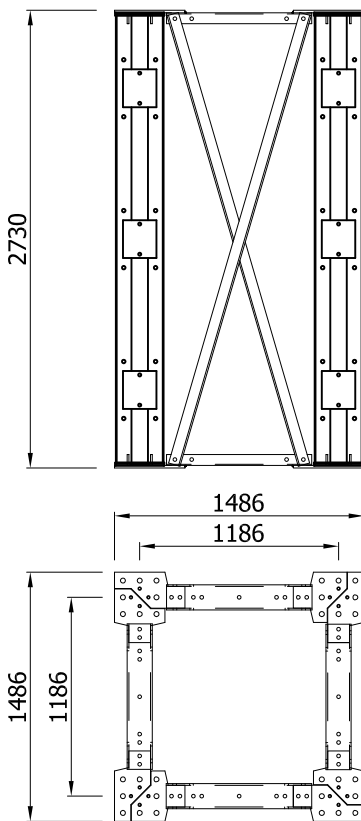




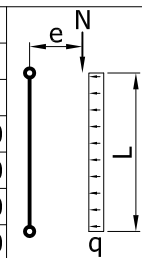
MegaSteel **Tour MS (Profil A)**

Données techniques

Capacité:	4000 kN
Entraxe:	1186 x 1186 mm
Hauteur:	2730 mm
Contre-fiche:	L-profil
Poids:	1040 kg



Charge admissible* N (kN) avec profil A								
Excentricité	Longueur effective L							
	3m	8m	12m	15m	20m	25m	30m	40m
e=10	4000	4000	4000	4000	4000	3670	3250	2960
e=25	4000	4000	4000	4000	3830	3470	3080	2260
e=50	4000	4000	3970	3810	3520	3180	2830	2100
e=100	3560	3520	3400	3260	3020	2750	2470	1180



* avec une pression de vente q de 1.0kN/m² et un coefficient de sécurité de 1.5 prise en considération